

ICARUS - EMPFÄNGER

RX Heavy



RX HEAVY

Die RX Heavy ist der große Empfänger der ICARUS Familie. Durch das wasser- und schmutzdichte Gehäuse (Schutzklasse IP67) kann dieser in den verschiedensten Bereichen eingesetzt werden.

Bis zu 24 Sender können einzeln an- und abgemeldet werden. Jederzeit können Status sowie Fehlermeldungen des Empfängers anhand der vorhandenen LEDs abgelesen werden und der Notausschalter auf dem Gehäuse gewährleistet sichere Arbeitsabläufe.



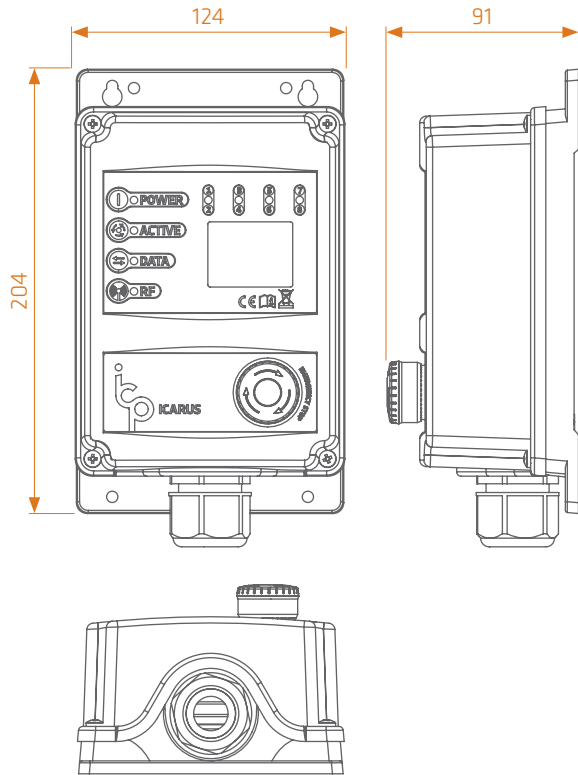
TECHNISCHE DATEN

RX Heavy

ICP
INTELLIGENT CREATIVE PRODUCTS GMBH

Manderscheidstraße 8b
45141 Essen
Deutschland

Telefon +49 (0)201 5367973
Telefax +49 (0)201 5368293
E-Mail info@i-c-p.net
Web www.i-c-p.net



ALLGEMEIN

- Frequenz: 433MHz
- Empfindlichkeit: -110dBm
- Kanäle: 6
- Sender: max. 24
- Digitale Ausgänge: 12+2
- Digitale Eingänge: 2
- Max. Schaltleistung: 2,5A (je Ausgang)
- Reaktionszeit: < 40ms
- Antenne: intern
- IP Schutzgrad: IP67
- Spannung: 9-30Vdc
- Stromverbrauch: < 1W (kein Ausgang aktiv)
- max. Strom: 10A
- Abmaße: 204 x 124 x 91mm
- Gewicht: 450g (ohne Anschlusskabel)

ARBEITSBEREICH

- Reichweite: ca. 100m (umgebungsabhängig)
- Temperatur: -30°C bis +70°C
- Luftfeuchtigkeit: 10% - 95%
- Gehäusematerial: ABS
- Arbeitshöhe: < 2000m ü. NN

SONSTIGES

- Kompatibel zu TX Mini sowie TX Heavy der ICARUS Familie
- Notausschalter
- Reihenschaltung von Empfängern möglich

OPTIONAL

- Externe Antenne
- Individuelle Konfiguration der Software bei gleichbleibender Hardware



Technische Änderungen vorbehalten