

ICARUS - ONTVANGERS

RX Mini



RX MINI

De RX Mini is de kleine compacte ontvanger van de ICARUS familie. De ingegoten behuizing is bijzonder slagvast en de componenten zijn 100% beschermd tegen water en vuil (IP67).

Ondanks zijn zeer handzame formaat voldoet de RX Mini, net als alle andere delen van de ICARUS Familie, volledig aan de EMC (E) richtlijnen.

Op de ontvanger kunnen maximaal 24 zenders worden aangemeld. Met behulp van de LEDs op de RX Mini kunnen in elke situatie status- en foutmeldingen worden afgelezen.



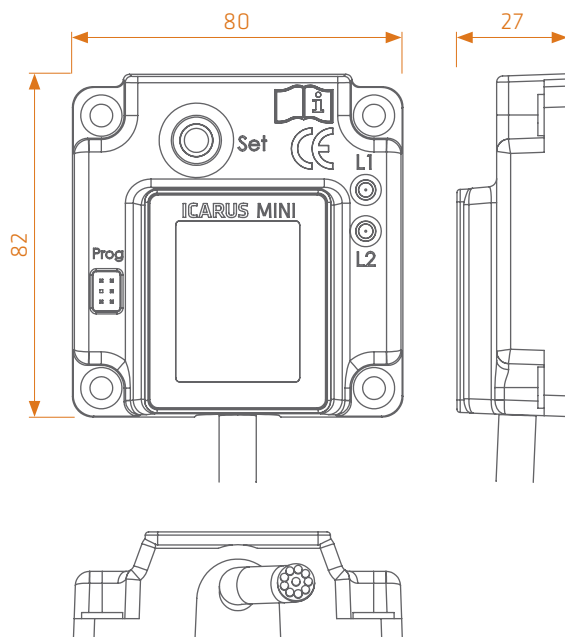
TECHNISCHE SPECIFICATIES

RX Mini

ICP SYSTEMS B.V.

Ondernemersweg 13
7451 PK Holten
Nederlands

Telefoon +31(0)548 636205
Telefax +31(0)548 636201
E-mail info@i-c-p.net
Web www.i-c-p.net



ALGEMEEN

- Frequentie: 433MHz
- Gevoeligheid: -110dBm
- Aantal kanalen: 6
- Aantal zenders: max. 24
- Aantal uitgangen: 6+2 (digitaal)
- Aantal ingangen: 2 (digitaal)
- Maximale stroom: 2,5 A (per uitgang)
- Reactiesnelheid: < 40ms
- Antenne: intern
- IP Klasse: IP 67
- Spanning: 9-30Vdc
- Stroomverbruik: < 1W (bij geen uitgang actief)
- Max. Ampèrage: 10 A
- Afmetingen: 82 x 80 x 27mm
- Gewicht: ca. 280g

OMGEVING

- Bereik: ca. 100m (omgevingsafhankelijk)
- Temperatuur: -30°C tot +70°C
- Luchtvochtigheid: 10% - 95%
- Materiaal: ABS
- Werkhoogte: < 2000m boven N.A.P.

OVERIGEN

- Te gebruiken met Tx Mini en Tx Heavy van de ICARUS familie
- In serie geschakelde ontvangers mogelijk

OPTIES

- Externe antenne
- Klantspecifieke software mogelijk binnen de bestaande hardware



Technische wijzigingen voorbehouden